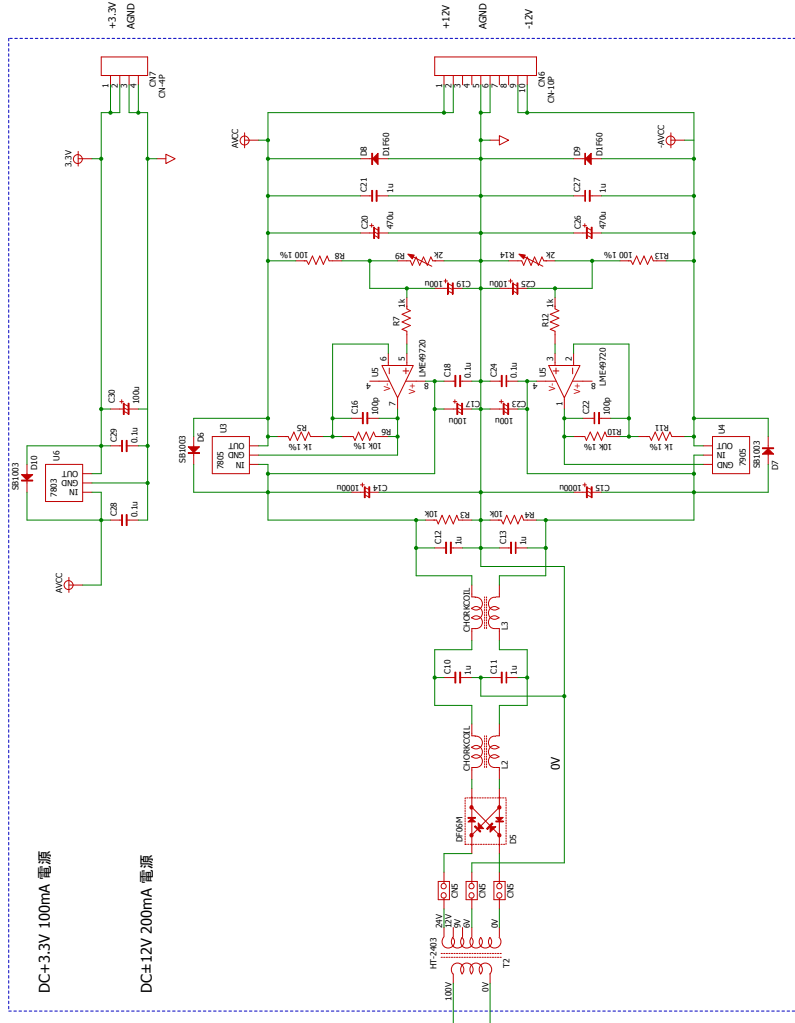
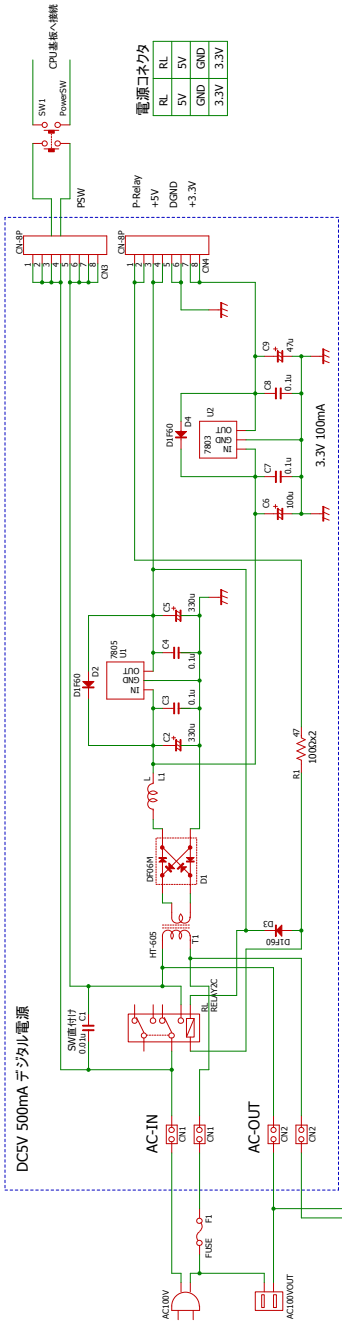


オフセットが大きい場合の実装



電源コネクタ

3.3V	3.3V
GND	GND
GND	GND

電源コネクタ

+12V	+12V
NC	NC
GND	GND
NC	NC
NC	NC
-12V	-12V

