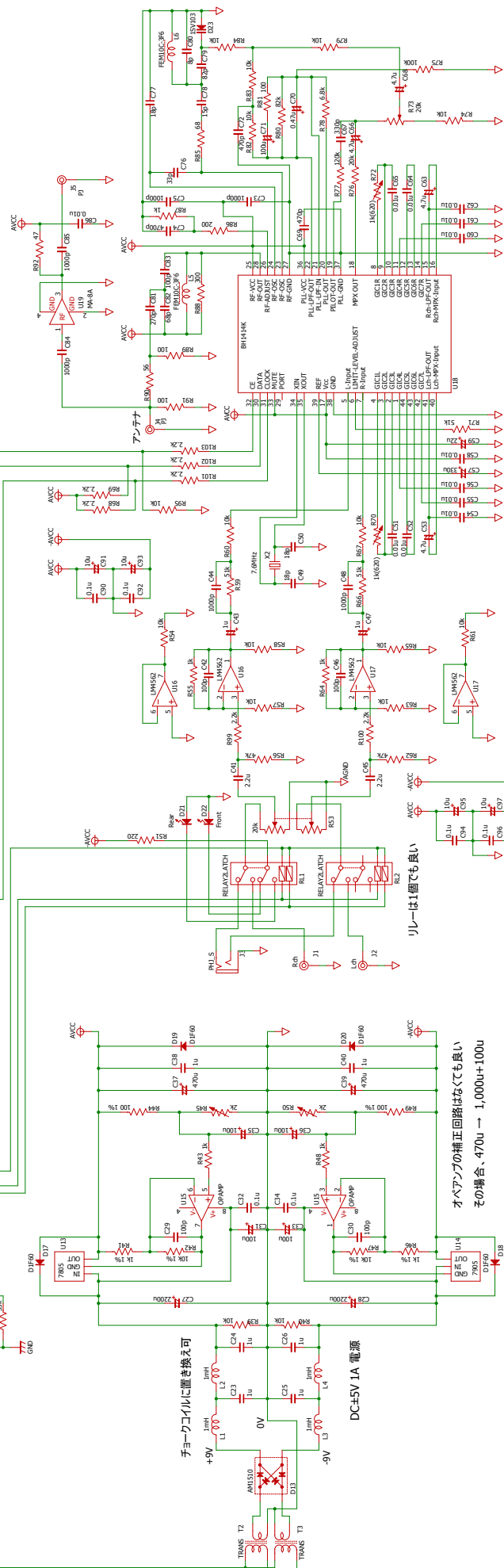
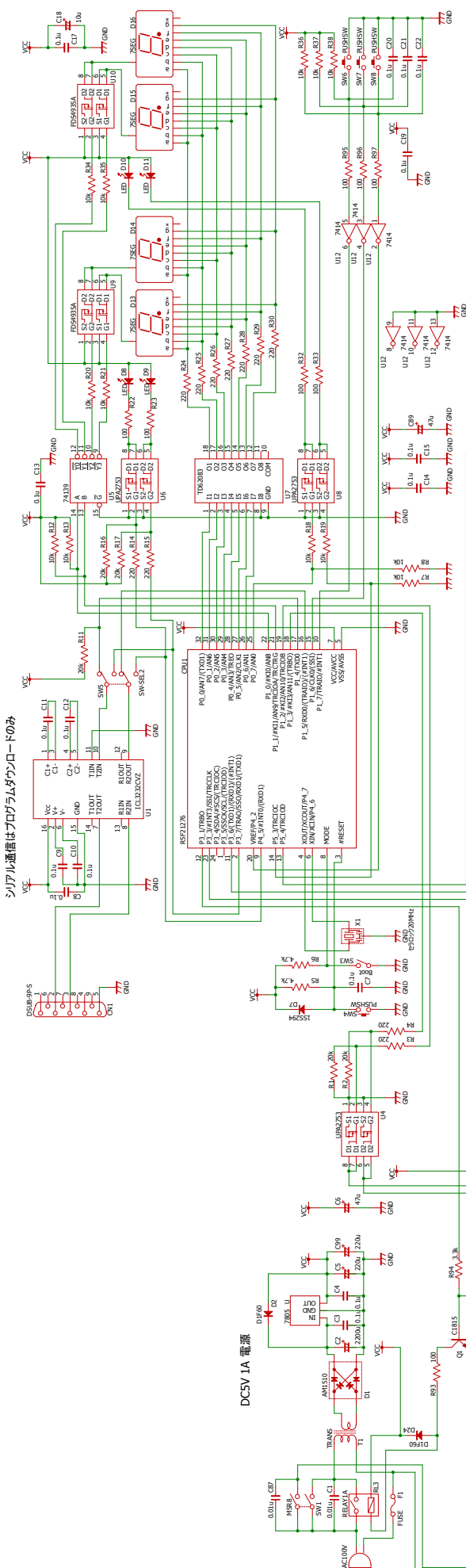
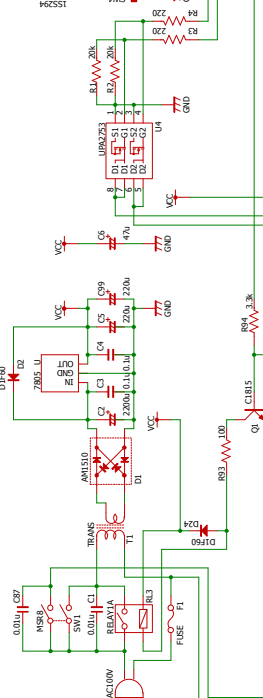


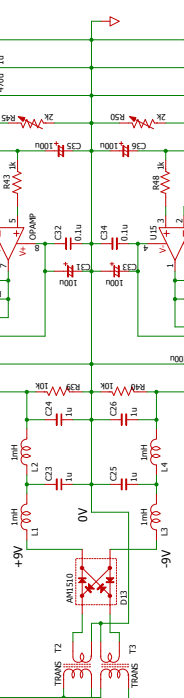
シリアル通信はプログラムダウンロードのみ



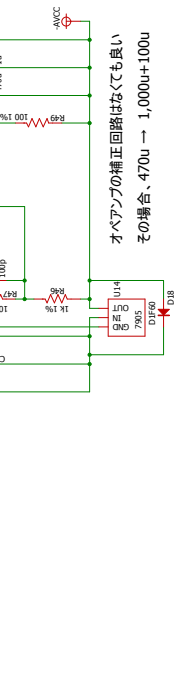
DC5V 1A 電源



チャココイル置き換え可



DC±5V 1A 電源



オペアンプの補正回路はなくても良い
その場合、470u → 1,000u+100u

リレーは1個でも良い